

Ez a készülékegyüttes **vörösréz és alumínium áramvezető sínek** műhelyben vagy szerelési munkahelyen történő **hajlítására és lyukasztására** való.

A gépegyeséget az alapgép és a vele szállított hidraulikus tápegység alkotja. Ezeket használatkor hidraulikus tömlővel és vezérlőkábelrel össze kell kapcsolni. A két egység csak együttesen használható, mert a hajlítás, illetve lyukasztás végén az önműködő leállítás csak így tud működni. A géphez szükséges lyukasztószerszámokat **külön** kell megrendelni.



Az egységek főbb műszaki adatai:

Típusjel: ABS120 sínhajlító alapgép.
(03200SET.NG)

Megmunkálható sín méret:

Vastagság: max. 12 mm.
Szélesség: max 120 mm, de az
5×125 mm-es is hajlítható.

Hajlítás

Hajlítási sugár: 10 mm.
Hajlítási szög: kicsivel 90° felett.
A legkisebb lehajlítás: 50 mm.
A legkisebb **U** hajlítás: 100 mm.
A legkisebb **Z** hajlítás: kb. 72 mm.

Lyukasztás

Átmérő 6,6 – 21 mm között. Középre csak
110 mm sínszélességig lehet lyukasztani.

Lézer: osztály **Class1M**, 0,4 mW.

Mérete: 700×410×410 mm.

Tömege: 63 kg.

Típusjel: hidraulikus tápegység (03857)

Kódjel: AHP-M1 tápegység. 7 pólusú
vezérlés csatlakozóval.

Motor: 230 V, 50 Hz, 1,3 kW, 2860 f/perc.

Áramfelvétel: 5,7 A.

Maximális nyomás: 700 bar.

Üzemi nyomás: 650 bar.

Olajszállítás: 1,1 liter/perc.

Az olajtartály térfogata: 3,2 liter.

Hasznos olajtérfogat: 2,2 liter.

Biztonsági szelep: van.

Zajterhelés: 92 dB(A), a motortól 300 mm-re.

Beltérben használható. 15-40°C között.

Tömege: 29 kg.

Az alapgép **velejáró tartozéka** a hajlító matrica, a hajlító tűske a szögbeállítóval, a hossz-
ütköző és a lábkapcsoló

Kezelési és karbantartási utasítás az ABS120 sínhajlító-lyukasztó gépegységhez

Az EU-ban a hajlító-lyukasztógépek (és a sínvágó is) prégépnek, azaz **veszélyes gépnek** minősülnek, melyeknél - sok egyéb között, - biztosítani kell, hogy a kezelő - veszélyes hiba esetén, - a kezelés helyén azonnal a berendezést le tudja állítani. Az ALFRA GmbH reteszelődő lábkapcsolóval oldotta meg ezt a feladatot.

A készülékegyüttes hazánkban nem minősül veszélyes gépnek, mert a munkadugattyú lökete ugyan a 6 mm-es határt meghaladja, de haladási sebessége csak kb. 6,2 mm/s, messze alatta marad a 30 mm/mp biztonsági határértéknek. Lásd a jelenleg hatályos 5/1993. (XII. 26.) MÜM rendelet 1/a. számú mellékletének 9. pontját.

A TARTÓSAN ÜZEMBIZTOS MUNKAVÉGZÉS FELTÉTELE, HOGY A GÉP HASZNÁLATBAVÉTELE ELŐTT A KEZELŐK A LEÍRÁSBAN FOGLALTAKAT MEGISMERJÉK, MEGÉRTSÉK ÉS BETARTSÁK!

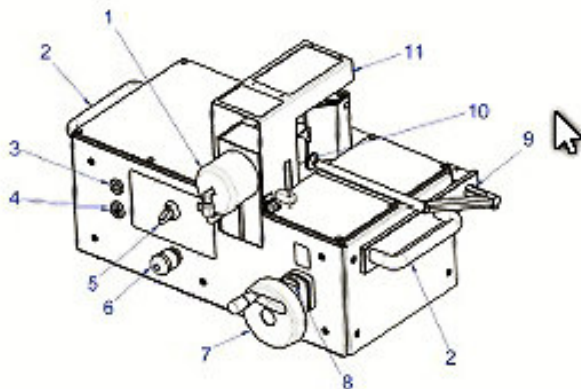
A kezelési utasítás helye: Eredeti a főnöknél, másolat a kezelőnél, a gép közelében.

FONTOS BALESET-MEGELŐZÉSI TUDNIVALÓK: (figyelmesen olvassuk el és tartsuk be!)

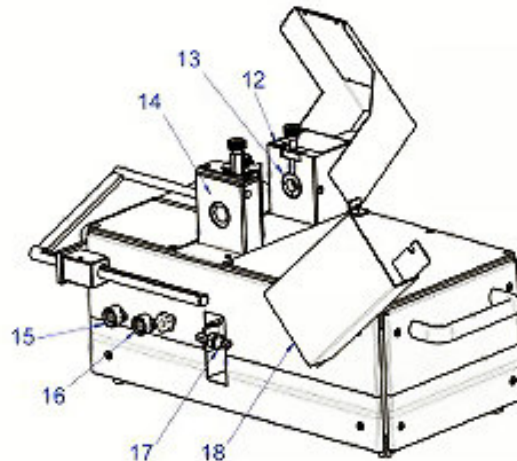
- **A hálózati csatlakozó/hosszabbító kábelt** felfüggesztve vagy eltakarva vezessük el, hogy munka közben sem a rajta járkálás, sem az esetleg rá eső tárgy miatt sérülés ne érhesse!
- **A munkatér védőfedele** használatkor mindig legyen lehajtva! Kapcsolójának kiiktatása **filos!**
- **A munkakörnyezet** legyen rendezett, tiszta, száraz és kellően megvilágított!
- **Tűzveszélyes** környezetben a gépet használni **filos!**
- **Csak kioktatott, a kezelési utasítást ismerő személyek használhatják** a gépegységet!
- **A lézersugárba belenézés filos!** Súlyos szemsérülés lehet a következmény.
- **Illetéktelen** személyek a munkaterületen ne tartózkodjanak!
- Bármilyen **rendellenesség, veszély** észlelésekor a két **vészkapcsoló bármelyikével** a működést azonnal **állítsuk le!**
- **Használaton kívül** (a műszak végén is!) a tápegységet **válasszuk le** a villamos hálózatról.
- **Ne terheljük túl** a gépet. Ne használjuk másra, mint amire ezen utasítás szerint való!



A GÉP RÉSZEI (elől- és hátulnézet)



- 1 munkahenger
- 2 fogantyú a szállításhoz
- 3 ÁLLJ gomb
- 4 SZÜNET gomb
- 5 üzemmód választó kapcsoló
- 6 vész kikapcsoló
- 7 a munkatömb emelőkeréke
- 8 a munkatömb helyzetkijelzője
- 9 skála a hosszűtközőn



- 10 hosszűtköző
- 11 védőfedél
- 12 a lézerefény BE-KI kapcsolója
- 13 a munkahenger dugattyúja
- 14 a le-fel mozgatható munkatömb
- 15 4 pólusú dugalj a lábkapcsolóhoz
- 16 7 pólusú dugvilla a vezérlőkábelhez
- 17 az olajtömlő csatlakozási helye
- 18 takaró fedél a hidr. csatlakozáshoz

ÜZEMBE HELYEZÉS

❶ az alapegységet és a tápegységet egyrészt a gyorscsatlakozós hajlékony hidraulikus tömlő, másrészt a vele közös védőcsőben lévő hétpólusú dugós vezérlőkábel segítségével, egymással össze kell kötni. Ellenőrizzük, hogy a hidraulikus gyorscsatlakozó hüvelyek határozottan rögzítődtek-e. Ezután a tápegység hálózati csatlakozókábelének villásdugóját 230 V feszültségű, védőérintkezős, lehetőleg túlfeszültség ellen védett aljzatba kell csatlakoztatni. Első alkalommal semmi mást ne csatlakoztassunk!

❷ Az üzemképesség ellenőrzése céljából – ekkor mindegy, hogy van-e szerszám a készülékben vagy nincs, de a védőburkolatnak az üzemi helyzetben (lehajtva) kell lennie, – az üzemmód-választó kapcsolót a jobboldali kis ábrával jelzett (**LYUKASZT**) állásba fordítjuk, és a lábkapcsolót csatlakoztatjuk hátul a négy-pólusú aljzatba. A lábkapcsolót óvatosan lenyomva a szivattyúnak el kell indulnia és a munkahengerből a dugattyúnak előre felé el kell mozdulnia. Ha ezt látjuk, a lábkapcsolót engedjük fel. A dugattyúnak vissza kell térnie az alaphelyzetbe.

Megjegyzés. A működés feltétele **mindig**, hogy a **vészkapcsolók kireteszelt állapotban legyenek!** A gép homloklapja közepén lévő piros vészgomb a gombfej balra fordításával, a SZÜNET gombfej jobbra fordítással, a lábkapcsolón lévő az oldalán, a kék szilikon kupak alatti gomb megnyomásával helyezhető **kireteszelt** állapotba.

❸ Ha ez az ellenőrzés eredményes, a gép üzemkész.



ÜZEMMÓDOK

A készülékegyüttesnek két üzemmódja van:

HAJLÍTÁS, LYUKASZTÁS

Az üzemmód választó kapcsoló a hajlító gép első oldalán, közepén, a vészgomb felett található kétállású kapcsoló.

Az üzemmód kiválasztással tulajdonképpen azt választjuk ki, hogy a munkadugattyú véghelyzetének önműködő érzékelését a mikrokapcsoló (hajlítóáskor), vagy a hajlító-lyukasztó blokkba beépített közelítéskapcsoló végezze (lyukasztáskor).

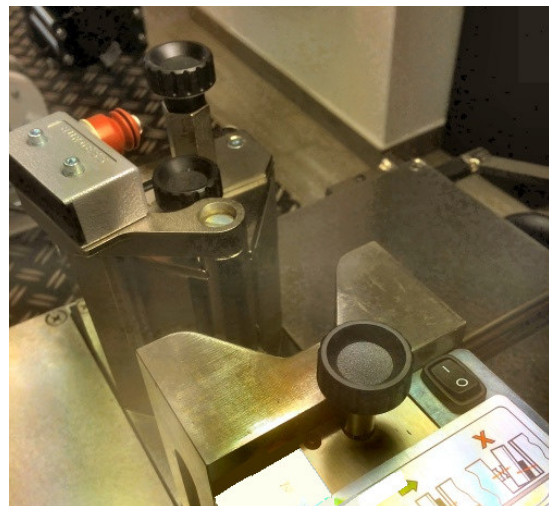


SÍNHAJLÍTÁS

❶ A választó-kapcsoló legyen balra fordítva (**HAJLÍT**) állásban.

❷ A dugattyúba helyezzük be a V alakú hajlítomatricát. Ehhez legjobb, ha a hajlítóblokk a legfelső helyzetben van. A hajlító-lyukasztó blokk a kézikerékkel süllyeszthető, illetve emelhető. A hajlítomatricát a leghátsó helyzetben a fent lévő fekete fejű csavarral rögzíteni lehet, de – hajlítóáskor – szemben a lyukasztással – ez nem feltétlenül szükséges.


❸ A munkatömb függőleges hengeres hornyába helyezzük be az ún. elektromos szögbeállítót, melynek szára szolgál hajlítóáskor „hajlítókésként”. A mikrokapcsoló kábelét csatlakoztassuk a dugaszoló aljzatba. (6,3 mm-es „jack”). A kívánt hajlítási szöget a hat-szögű ütközővel a skálán állítsuk be. (A tapasztalat szerint a sínek mindig visszarugóznak, de az anyagminőségtől függően eltérő mértékben, ezért a „túlhajlítás” célszerű nagyságát ki kell kísérletezni.)



- 4 Ez az újabb gép rendelkezik a munkatömbbe épített **lézersugár-forrással**, melyet az előző képen látható kis kapcsolóval bekapcsolhatunk. Az átfúrt dugattyún keresztül a lézersugár piros pontja megmutatja a hajlítás pontos helyét. A hajlítandó síndarab lapjának közepén a kívánt hajlítási helyet javasoljuk kis vonallal (filctoll vagy karcolás) bejelölni, majd a sít behelyezzük a matrica és a hajlítótüske közé, a piros pontot a jelre illesztve.
- 5 A munkatömböt a kézikerékkel olyan magasságba állítsuk be, hogy a hajlítandó sín középvonala **egybeessen** a munkahenger középvonalával, különben eltörhet a dugattyú!

Mindig a munkahenger középvonalában hajlítunk!

- 6 Csupuk le a védőburkolatot. Hajlításkor a sín **előre hajlik**, egyensúlyban tartására **ügyeljünk!**
- 7 A lábkapcsoló óvatos lenyomásával a hajlítási műveletet elindítjuk. A matrica addig halad előre, amíg a meghajló munkadarab meg nem nyomja a határoló kapcsoló karját. Ettől a matrica önműködően megáll és visszamegy alaphelyzetébe. A hajlítás ezzel készen is van.
- Vigyázzunk!** A lábkapcsoló teljes lenyomása a **reteszelt vézskapcsolás**, mely a berendezés leállítását és a dugattyú alaphelyzetbe való visszatérését váltja ki. A reteszelés oldási lehetőségéről az előző oldalon szoltunk.

- 8  A **STOP** funkciót - a bal szélen lévő, SZÜNET jelzésű kis vészgomb megnyomásával lehet megvalósítani. Ezzel a nyomógombbal, hajlítás (vagy lyukasztás) közben bármikor (például igazítás végett, de a védőfedél **felhajtása nélkül**), megállíthatjuk a folyamatot, - a lábkapcsoló folyamatos **nyomva tartása** mellett, - ekkor a hajlítómatrica (lyukasztáskor a lyukasztóbélyeg) megmarad pillanatnyi helyzetében és a sín igazítható. A gombfej kis jobbra fordításával tovább folytathatjuk a hajlítást mindaddig, míg a hajló sínvég a határoló kapcsoló ütközőjének megnyomásával a folyamatot meg nem állítja.

- 9 Megállíthatjuk a hajlítást a lábkapcsoló felengedésével, vagy a védőfedél felemelésével, vagy a közepén lévő piros **vészgombbal** is. Ekkor a művelet megszakad, és a hajlítómatrica visszatér az alaphelyzetbe.

Hajlításkor a sín hosszmerete kissé megváltozik, kb. a sín vastagságával egyező mértékben megnyúlik, ezért célszerű először a hajlítást elvégezni, majd ezután – esetleg a síndarabot a beépítési helyére próbálva – a lyukasztásokat, vágásokat bejelölni és elvégezni.

Hajlításkor a sín a hajlítás helyén deformálódik, „szélesebb” lesz. Emiatt rövid **Z** hajlításnál a sín az asztalra ferdén fekszik fel. Ha ezt nem akadályozzuk meg, a sín ferde lesz, „elhajlik”. Ennek elkerülésére a deformálódást le kell reszelni, vagy alátéttel kell az asztallal párhuzamos helyzetet elérni, beállítani.

A sínhajlító-lyukasztógépet mindig csak stabil, a hajlítandó sín súlyát is figyelembe véve kellően teherbíró, vízszintes munkaasztalon, állványon szabad használni!

SÍNLYUKASZTÁS.

- 1 A választó-kapcsoló legyen jobbra fordítva (**LYUKASZT**) állásban.
- 2 Elővesszük a kívánt méretű lyukasztóbélyeget és az **azonos** méretű (!) vágólapot. Lyukasztó-szerszámaink használatát csak a névleges méretüknél nem vastagabb sínhez ajánljuk.
- 3 A hajlítómaticát vegyük ki a fészkből. Ehhez legjobb, ha a kézikerékkel süllyeszthető, illetve emelhető munkatömb a legfelső helyzetben van.
- 4 A szögbeállító kapcsolót fészkből kihúzva szabaddá válik a lyukasztó vágólap Ø30 befogadó furata. Még egyszer ellenőrizzük, hogy **a lyukasztó-bélyeggel azonos méretű vágólapot** választottuk-e ki.



- 5 Először a **vágólapot** toljuk be teljesen a tömb szemközti furatába.

Ovális furatú vágólapnál keressük meg azt a kívánt **függőleges vagy vízszintes** helyzetet, amelynél a vezető horony szembe kerül a tömb tetején lévő recés fejű rögzítőcsavarral.

A vágólapot végig betolva, az említett rögzítő csavar óvatos meghúzásával – miközben a vágólapot picit ide-oda fordítjuk – keressük meg a pontos függőleges vagy vízszintes helyzetet és utána rögzítjük a vágólapot.

A vágólap kivétele után majd a **rögzítőcsavart kissé csavarjuk vissza**, hogy a normál vágólap behelyezését ne akadályozza!

A körfuratos normál vágólapnál ilyen vezető horony nincs, a csavarral való rögzítés felesleges.

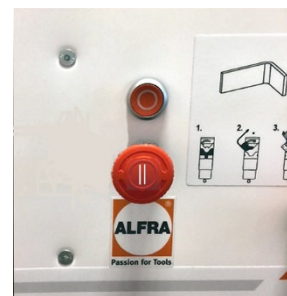
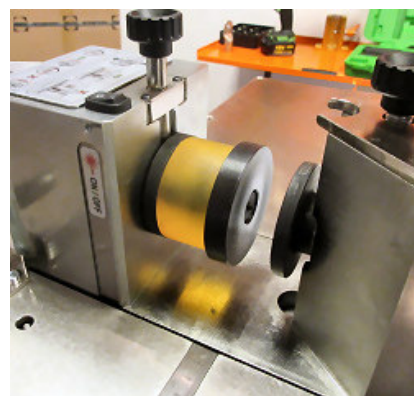
- 6 Ezután a **lyukasztóbélyeget** toljuk be a munkadugattyú furatába. **Kör alakú** bélyegnél annak helyzete közömbös, **ovális alakú** bélyegnél a hátlapon egy kis csapot találunk, melyet a kívánt **függőleges**, illetve **vízszintes** állásnak megfelelően be kell igazítanunk a dugattyú megfelelő vezető furatába.

A lyukasztóbélyeget a tömb tetején lévő másik recésfejű csavarral rögzíteni kell, hogy a bélyeg a lyukasztás után is helyén maradjon!

- 7 A lyukasztás közepét a sínen előnyös bepontoszni. A lyukasztandó sánt a vágólap és a bélyeg közé behelyezzük. A kézikerékkel a tömböt addig emeljük-süllyesztjük, a sánt pedig vízszintesen úgy mozgatjuk ide-oda, hogy a bélyeg hegyes csúcsa illeszkedjék a bepontoszáshoz.

Sínvégek lyukasztásánál – begyakorlás után – mellőzhető az egyenkénti bepontoszás, mert a sín azonos helyzetbe való beállítása a hosszütököző és a magasság állító kézikerek skálája segítségével is megoldható.

- 8 A védőfedelelet lecsukjuk.
- 9 A lábkapcsolóval a lyukasztási műveletet elindítjuk. A lyukasztó addig halad előre, míg a gépbe épített közelítéskapcsoló a tápegységet önműködően le nem állítja. Ebben a helyzetben a lyukasztó már áthatolt az anyagon, a dugattyú elindul visszafelé, a lelökő neoprén gyűrű pedig a lyukból a bélyeget visszahúzza. A lyukasztás ezzel készen is van. A **STOP** funkciót lyukasztáskor is aktiválni lehet a PAUSE jelű kis vészgomb megnyomásával - a lábkapcsoló **változatlan lenyomása mellett**, - lyukasztás közben bármikor megállíthatjuk a folyamatot addig, míg a gombot kis jobbra fordítással ki nem kapcsoljuk. Ezután a lyukasztás



folytatódik, hacsak a lábkapcsolót közben véletlenül fel nem engedték, mert akkor a lyukasztóbélyeg visszatér az alaphelyzetbe.

Tanácsok lyukasztásnál:

- A munkadarabot mindig támasszuk alá. A gép asztaláról lelógó sín súlya a lyukasztóbélyeget eltörheti, vagy a félrehúzás következtében kicsorbíthatja.
- Ha a lyukasztóbélyeg a sínben marad, akkor a lyukasztóbélyeg elkopott, vagy a lelökő műanyaggyűrű deformálódott, „elfáradt”. Csere, esetleg javítás szükséges. A sín ide-oda mozgatással történő levétele a bélyeg törését okozhatja!
- A lyukasztó élettartamát növeli, ha vékony olajjal, kis ecsettel a dolgozó éleket gyakran megolajozzuk, vagy kenő-sprayt használunk.
- Csak ép élű bélyeggel és vágólappal dolgozzunk.
- Ha a hajlításhoz kb. 50 mm-nél közelebb kell lyukasztani, akkor hajlítás előtt lyukasztunk.
- Csak tőlünk vásárolt lyukasztóbélyeget és vágólapot használjunk, ez garanciális feltétel is.
- A bélyeg mindig „telibe” fogjon. A bélyeg tovább léptetésével **ovális** lyuk nem készíthető!
Törésveszély!
- A lyukasztóbélyeg nem köteles elviselni a nem pontosan sikerült lyukasztás javítási kísérletét azáltal, hogy a **meglévő lyuk mellé** pár milliméterrel eltolva újat próbálunk lyukasztani. Eltört bélyegre, sérült vágólapra a garancia nem vonatkozik.
- **Lyukasztás után** a bélyeget a műanyag **vulkollán/neoprén lehúzó** (rugó) húzza ki a sínből. Ha a sínből a bélyeg nehezen jön ki, valószínűleg ez meggyengült és cserélendő, még mielőtt a sín ide-oda mozgatásával sikerül a bélyeget eltörni. Ajánlatkéréskor a **belső furat** (20 vagy 23 mm) és a **magasság** (32 vagy 37/35 mm) **méreteit** az azonosításhoz kérjük megadni!

KARBANTARTÁS

Napi karbantartási tevékenység:

Munkakezdekskor:

- Szemrevételezéssel ellenőrizzük a berendezés épségét, tisztaságát. (Olajszivárgási nyomok?)
- Helyezzük a berendezést feszültség alá.

A napi munka befejeztével:

- Kapcsoljuk le a berendezést a hálózatról. (Húzzuk ki a villásdugót!)
- Ellenőrizzük, hogy olajszivárgás a tömlőcsatlakozásoknál, a készülékeken és alattuk nem mutatkozik-e.
- A gépeket és az asztalt tisztítsuk le, a lyukasztási hulladékot az asztalról szedjük össze.

Havonta ellenőrizzük a hidraulikus **tápegység** olajszintjét, annak kezelési utasítása szerint.

Az olajszint használat közben gyakorlatilag nem csökken. Az olajszint rendszeres csökkenése tömítetlenségre utal. Ha ilyen tapasztalunk, keressük meg az okozó elemet és javíttassuk meg.

Olajutántöltés:

A tápegység olajtartályának zárócsavarját kicsavarva, a nyíláson át tölthetünk olajat az olajtartályba. Utántöltésre a MOL kutaknál 1 literes flakonban kapható ún.. „Lökésgátló olajat” javasoljuk.

Olajcsere:

Az első 500 üzemóra után olajat kell cserélni. Ezt szervizünkben tanácsoljuk elvégeztetni.

Ezután csak 2000 üzemóránként, de gyakori használat esetén legalább 2 évenként szükséges az olajcsere.

Az alapgépet felfordítani tilos!

MEGJEGYZÉSEK

Az új 7 pólusú vezérlési csatlakozós **AHP-M1** tápegység **önállóan** is alkalmas bármilyen 700 bar nyomású, rugós visszatérítésű munkahengeres eszköz működtetéséhez. (sínvágáshoz, kábelsaru préseléshez, lyukasztáshoz stb.)

Az új **S125** típusjelű vézskapcsolós sínvágóhoz a következő módon használhatjuk a tápegységet. A hajlító-lyukasztógép hátulján, a takaró fedelet félrehajtva lehúzzuk a hidraulikus tömlőcsatlakozót és azt a sínvágó tömlővégéhez csatlakoztatjuk. A gyorscsatlakozó helyes, reteszelődjött állapotát mindig ellenőrizzük.

A vezérlőkábel hüvelyes végét csatlakoztatjuk a sínvágó dugós aljzatába, a lábkapcsoló kábelét is átdugaszoljuk a 4 pólusú aljzatba. Ha megvan (az opcionális) 4 pólusú **ALK4** lábkapcsolónk, azt használhatjuk itt az átdugaszolás elkerülésére.

Ne felejtjük el, hogy a gyorscsatlakozókat fel- vagy lecsatlakoztatni csak nyomástalan állapotban szabad!

Ha a munkahelyi adottságok miatt a tömlő vagy a lábkapcsoló kábele rövid lenne, a Hidra-Mix-től rendelhetünk toldókat.

Néhány lehetséges hibajelenség és elhárítási javaslat

Hiba	Lehetséges ok	Intézkedés
A motor nem indul.	Nincs a gép a hálózatra csatlakoztatva. A gépet és a tápegységet összekötő kábel nincs csatlakoztatva vagy hibás.	Hálózati feszültséget, illetve a csatlakozó kábelt ellenőrizni. A kábelt csatlakoztatni vagy cserélni.
A motor nem indul.	A védőburkolat nincs lecsukva, a tetőlap furatánál a kapcsolót nem nyomja meg a csavar.	Csukjuk le a védőburkolatot, illetve állítsuk be a nyomó csavart.
Halljuk, hogy indítás után a motor megy, de a dugattyú nem mozog előre, illetve gyenge a préselő.	Elfolyt az olaj. A belső szeleprendszer vagy a vezérlés meghibásodott.	Szervizbe vinni.
Érzékelhető olajfolyás, illetve az olajszint gyors csökkenése.	Tömítéshiba.	Szervizbe vinni.
A művelet végén a nyomás nem épül le automatikusan és a dugattyú nem tér vissza az alaphelyzetbe.	Az üzemmód-választókapcsoló rossz helyzetben áll. A belső szeleprendszer vagy a vezérlés meghibásodott.	Helyesre átkapcsolni. A tápegységet szervizbe vinni.

GARANCIA

A készülék rendeltetésszerű használhatóságáért, üzemképes működéséért a vásárlás napjától 12 havi jótállást vállalunk. Ezen időszak alatt az anyag- és/vagy szerelési hibákat díjtalanul kijavítjuk szervizünkben. Részletek honlapunkon megtalálhatók a

<https://hidramix.eu/szolgaltatasok/markaszerviz> menüpontban

A garancia elvész szakszerűtlen, előírás-ellenes használat, törés, túlterhelés vagy idegen javítási kísérlet esetén. A díjtalan javítás, pótlás nem vonatkozik a szerszámbeállításokra, kivéve, ha szervizünk megállapítása szerint a hiba oka anyaghiba.

CE MEGFELELŐSÉG

A gyártó nyilatkozata szerint a készülék viseli a CE megfelelőségi jelet és megfelel az utolsó lapon lévő műbizonylatban felsorolt előírásoknak.

A vásárlás napja: A gép gy. száma: gyártási év: A tápegys. gy. sz.: gyártási év: **Garanciális és fizető javítás, tanácsadás, tartozékok megrendelése:****HIDRA-MIX Kft.**

Telefon és fax: (+36-1)-261-92-95, 261-22-17

E-Mail: iroda@hidramix.euInternet: www.hidramix.eu**MINŐSÉGTANÚSÍTÁS****A termék neve: Hidraulikus áramvezető-sín hajlító és lyukasztó készülék.**

Kódszám: 03200SET.NG és 03857 , Kódjel: ABS120

Gyártó: ALFRA GmbH. Hockenheim-Deutschland.**Rendeltetése: Vörösréz és alumínium áramvezető sínek megmunkálása.**

A gyártó megfelelőségi nyilatkozata alapján, mint importáló kijelentjük, hogy a fentiekben leírt berendezés és a vele járó tartozékok

m e g f e l e l n e k

az alábbi irányelveknek és szabványoknak:

- 2006/42/EK Irányelv a gépekről,
- 2006/95/EK Irányelv a meghatározott feszültséghatáron belüli használatra tervezett elektromos berendezésekről,
- 2014/35/EU Kisfeszültségű irányelvek,
- MSZ EN ISO 12100:2011 Gépek biztonságáról,
- MSZ EN 602041:2010 Gépek villamos szerkezetei. 1. rész: Általános előírások
- 2014/30/EU EMC Elektromágneses kompatibilitás

Budapest, 2021. április 30.**Lénárd Sándor**
minőségirányítási megbízott**Mitterer Gyula**
cégvezető