

Ez az akkumulátoros kézi fúró-csavarozó gép tokmánya helyére tehető **feltét segítségével kábelek, vezetékek elvágására szolgál.**

**Műszaki adatok:****Maximális szájnyílás: Ø55 mm.****Akkumulátor: 12 V 3 Aó, Li-ion.****Töltési idő:** kb. 30 perc.

Az akkumulátor töltöttsége indításkor ellenőrizhető.

Ha a három zöld LED felvillan, az akku fel van töltve.

2 db akku, a töltő és a fúrógép hordládája velejárá tartozék.

Vágási képesség:**4×95 mm² alumíniumkábel,****4×70 mm² vörösréz kábel,****1×400 mm² egyerű vezeték.****Vágási idő:** 5 – 25 mp.**Méretek: együtt** 345×180×170 mm,**Tömeg: együtt** 2,55 kg, akkumulátorral.**A BIZTONSÁGOS MUNKAVÉGZÉS FELTÉTELE, HOGY A GÉP HASZNÁLATBAVÉTELE ELŐTT A KEZELŐ AZ EZEN LEÍRÁSBAN FOGLALTAKAT MEGISMERJE, MEGÉRTSE ÉS BETARTSA!**

A kezelési utasítás helye: Az eredeti példány, mely egyben garanciajegy is, a főnöknél az irodában, másolat a kezelőnél, a gép közelében.

Biztonsági tudnivalók:

A készüléket csak oktatásban részesített, a kezelési utasítást ismerő felnőtt személy használhatja és csak arra, amire az a kezelési utasítás szerint való.

Tilos a vágóélekekhez, vagy azok közé nyúlni, még álló állapotban is! Súlyos sérülésveszély!

Használaton kívül a készüléket tartsuk lezárt, száraz helyen, ahol illetéktelenek és gyerekek nem férhetnek hozzá!

A munkahely legyen rendezett, kellően megvilágított!

Használat közben a készülék teste és kezünk legyen száraz. Olajos, zsíros kézről a készülék kicsúszhat!

A készülék használatba vétele előtt szemre vételezéssel győződjünk meg arról, hogy az előző használat óta nem érte-e sérülés. A fej könnyen nyitható és biztonságosan csukható-e.

Fontos! A közvetlen használat, a vágás kivételével az **(5)** jelű fordulatirány választó tologó gomb **mindig a középső helyzetben** legyen, hogy így az indítógomb reteszelve által a véletlen indítást meg tudja akadályozni!

Ha hibát, sérülést, vagy bármilyen rendellenességet tapasztalunk, a készüléket ne használjuk!

Házilag javítás nemcsak a garancia elvesztését okozza, baleset forrása is lehet. Hibás működés esetén csak szakszervizhez forduljunk.

Feszültség alatti munkára a készüléket használni tilos!

Ne használjuk a készüléket esőben, nedves, párás, gőzös környezetben.

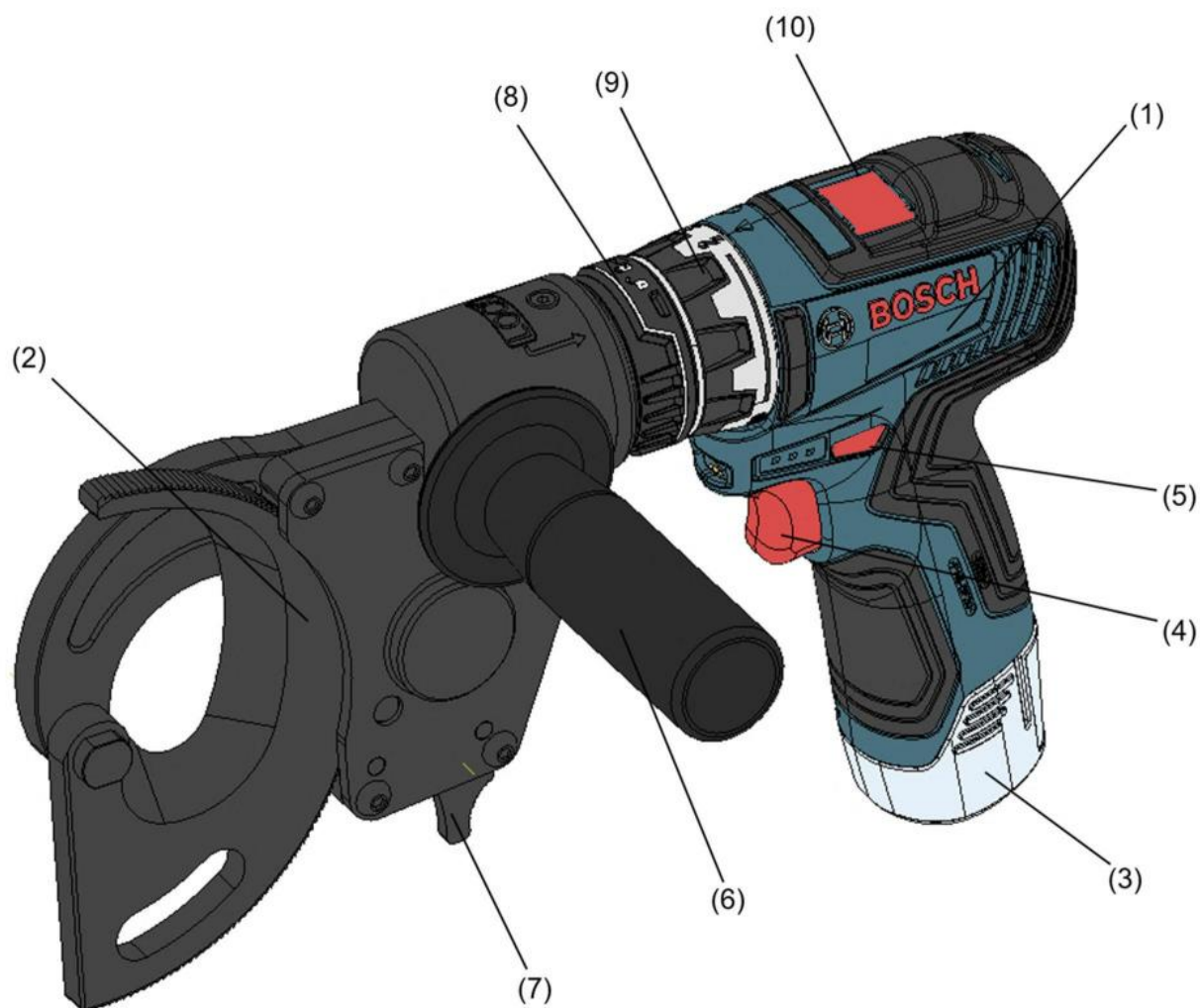
A vágás után a nyomást eresszük le és mindig vegyük le a készüléket a kábelről.

Használat után a készüléket kikapcsolva, letisztítva tegyük be a hordládába, töltsük fel az akkumulátort, ha ellenőrzéskor nem világít mind a négy zöld LED és tartsuk zárható helyen.

Karbantartás: A készülék a **tisztán tartáson** kívül semmilyen karbantartást nem igényel, természetesen a tervezett használat előtt az akkumulátort szükség esetén fel kell tölteni

A tisztán tartáshoz tartozik a mozgó vágóél és a hozzá tartozó kilincs fogazatának tisztítása is.

Utóbbi a mozgó kés teljes nyitása esetén látható.



Főbb alkotórészek:

- (1) Fúró-csavarozógép, BOSCH GSR 12V-35 FC
- (2) Vágó feltét (kábelvágó vagy sodronyvágó)
- (3) Akkumulátor, 12V 3 Aó, Li-ion
- (4) Indítógomb
- (5) Háromállású forgásirányváltó tologomb. A középső, biztonságos állásában reteszeli a (4) indítógombot
- (6) Fogantyú
- (7) A vágó feltét reteszelésének kioldókarja
- (8) A vágó feltét és a hajtómű egymáshoz rögzítő gyűrűje
- (9) A hajtómű nyomatékválasztó csúszkája
- (10) Fordulatszám választó tolóka

Használati útmutató:

A kábelvágó feltétet és a fúrógépet külön csomagolva szállítjuk. Ha a fúrógép hajtómű részén a tokmány rajta lenne, a nagy képen **(8)** jelű rögzítő gyűrű az **1.** kép szerinti zárt helyzetben van. A gyűrű jobbra fordításával a **2.** kép szerinti „lakat nyitva” helyzetben a tokmány levehető.

A rögzítő gyűrű ugyanebben a „lakat nyitva” helyzetében a vágó feltétet a hajtómű kiálló hatszögű tengelyére illesztjük és – esetleg ide-oda fordítással – megkeressük azt az állást, amelynél a **3.** kép szerint teljesen össze tudjuk a feltétet és a hajtóművet tolni.

A rögzítő gyűrűt most balra fordítva a **4.** kép szerint a feltét a rögzített helyzetbe került. Így az eszközt **használatba vehetjük.**



A vágás

1. Szállítási állapotban általában a kések közel összezárt helyzetben vannak. A mozgó kés az egyik irányban körbe forgatható, a másik irányban egy kis kilincs ezt akadályozza.
2. A mozgó kést a **(7)** kis kar segítségével felszabadíthatjuk, azaz a fogazott kis kilincset a mozgó kés fogazatából kiakasztjuk.
3. **A kések élesek. A balesetveszély elkerülése végett a mozgó kést csak lapjánál fogva mozgassuk!**
4. A mozgó kés elfordításával a szerszámot kinyitjuk, a kábelt kórurol fogjuk a vágófejjel. A vágófej állása feltétlenül **merőleges** legyen a vágandó kábelre, ellenkező esetben az elemi szálak – különösen vékony elemi szálak esetén – könnyen beszorulhatnak a kések közé, ami a szerszám károsodását okozhatja. A merőleges állásra különösen akkor ügyeljünk, ha takart helyzetben kell a szerszámot használnunk
5. Miközben a mozgó késsel „megfogjuk” a kábelt, a kilincsmű összekapcsolódik. Kattanó hangot kell hallanunk.
6. Az eddig középső helyzetben tartott **(5)** tologombot valamelyik oldalra kinyomjuk, ezzel a **(4)** indító gomb reteszelése felszabadul. (A motor forgásiránya működés szempontjából közömbös.)
7. A **(4)** indító gombbal a vágást megkezdhetjük, a kések behatolnak a kábelbe, és elvágják azt.
8. Ha a vágókés – az elővigyázat ellenére – beszorulna, ne erőltessük, álljunk meg.
9. A **(7)** kis fekete karral nyissuk szét a fogót és vegyük le a kábelről. Üresen próbáljuk ki. Ha normálisan működik, tovább dolgozhatunk, de – ha lehetséges, – keressünk **új** vágási helyet.
10. A használat befejeztével az **(5)** tologombot tegyük a középső állásba.

Javítás: Ha a készülék működésében bármilyen rendellenesség tapasztalható, (gyenge vágóerő, nem indul), stb. a HIDRA-MIX szervize készséggel áll rendelkezésre a garanciaidő letelte után is.

Az akkuról.

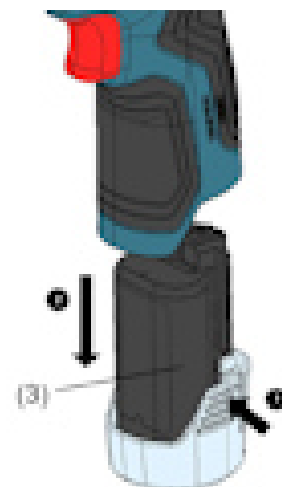
Az akkumulátort a gépből a rajta végzendő munkánál (pl. szerszámcsere, karbantartás stb.), valamint szállításkor és ha hosszabb ideig nem használjuk, **mindig ki kell venni**.

Ezzel elkerülhetjük a véletlen indítás miatti sérülésveszélyt.

Az akku alján oldalt lévő rögzítőfülek együttes összenyomásával az akku erőszak nélkül kihúzható a fészkeből, például feltöltéshez.

A kihúzott akku kapcsait szennyeződéstől tartsuk távol. Különösen rövidre zárást okozó fémtárgyaktól védjük!

Töltés után az akkut a fészekbe teljesen toljuk vissza. A reteszelő fülek bekattanását hallanunk kell.



Töltés.

A készülékkel szállított **Bosch** 12V 3 Ah kapacitású akkumulátor **csak** az ugyancsak vele szállított **GAL 12V-40** típusjelű töltővel tölthető!

A töltőn lévő fényjelzés jelentései:

1. *Állandó zöld fény:* (akku nélkül) A 230 V-os hálózati csatlakozás rendben, a töltő üzemkés. (Behelyezett akkumulátorral) Az akku teljesen (<90%) feltöltött állapotú, használható.
2. *Villogó zöld fény:* A behelyezett akku töltődik. 80%-os töltöttség után a villogás lassul, a gyorsöltés normál töltésre kapcsol át. majd a töltés befejezésekor folyamatos lesz a fényjel. az akku használható.

Az akku feltöltve is benne hagyható a töltőben, mert az ún. „Long life” üzemmód megvárja míg a túl meleg vagy hideg akku hőmérséklete megfelelő lesz és tartja a felöltött állapotot is.

3. *Állandó piros fény:* Az akku hőmérséklete nem megfelelő. A hőmérséklet beállása után villogó zöldre átvált.
4. *Villogó piros fény:* A töltési folyamatot valami zavarja. az akku érintkezői szennyezettek vagy elromlott az akkumulátor.

A töltőkészülék melegedése pl. több közvetlenül egymás után következő töltési ciklus után, természetes jelenség.

Ha az akkumulátor feltöltése után csak a szokottnál lényegesen rövidebb idő alatt kimerül, akkor elhasználódott és cserélni kell.

Jótállás: Az átadás napjától számítva: 12 hónap
A jótállás a törő-kopó alkatrészekre, tömítésekre nem vonatkozik. Ezek pótlásának munkadíját nem kérünk, de az anyag árát meg kell téríteni.

Az átadás napja:

..

Gyártási szám: Vágó feltét:

Gyártási szám: Fúrógép:

Év:

A gyártó és a forgalomba hozó semmilyen felelősséget nem vállal olyan sérülésekért és következményi károkért, melyeket a jelen kezelési utasításban leírt figyelmeztetések, tanácsok és utasítások be nem tartása okozott!

Garanciális és fizető javítás, tanácsadás, tartozékok megrendelése

HIDRA-MIX Kft.

1106 Budapest, Jászberényi út 34.

email: iroda@hidramix.eu

web: hidramix.eu

MINŐSÉGTANÚSÍTÁS

A termék neve: Akkus kábelvágó+fúrógép
Kódjel: BAS55, gyártói kódszám: 80-346
Gyártó: BAUDAT GmbH&Co. KG (Németország)
Rendeltetése: **kábelek elvágása**

A gyártó megfelelőségi nyilatkozata alapján, mint importáló **kijelentjük, hogy a fentiekben leírt berendezés és a vele szállított tartozékok**

m e g f e l e l n e k

az alábbi irányelveknek:

2006/42/EK A gépekről,
2014/30/EU Az elektromágneses összeférhetőségre vonatkozó tagállami jogszabályok harmonizálásáról
2011/65/EU Egyes veszélyes anyagok elektromos és elektronikus berendezésekben való alkalmazásának korlátozásáról
2014/35/EU Bizonyos feszültséghatáron belül történő használatra tervezett elektromos berendezések forgalomba hozatalára vonatkozó tagállami jogszabályok harmonizációjáról
2012/19/EU Az elektromos és elektronikus berendezések hulladékairól

és az alábbi szabványoknak:

MSZ EN12100:2010 Gépek biztonsága. A kialakítás általános elvei. Kockázatfelmérés és kockázatcsökkentés
EN 62841-1 2015 Elektromos motorhajtású kézben tartott szerszámok, biztonság
EN 62841-2-1 2018 Elektromos motorhajtású kézben tartott szerszámok, biztonság
EN 62841-2-2 2014 Elektromos motorhajtású kézben tartott szerszámok, biztonság
EN 50581:2012 Műszaki dokumentáció az elektromos- és elektronikus készülékekhez a veszélyes anyagok korlátozására tekintettel
MSZ EN 55014-1:2015 Elektromágneses összeférhetőség. Háztartási készülékek, villamos szerszámok és hasonló eszközök követelményei

Budapest, 2021. március 3.

Lénárd Sándor
minőségirányítási munkatárs

Mitterer Gyula
cégvezető